

DIECI



ICARUS

40.14 | 40.17 | 55.17



dieci.com

PERFORMANCES

Modèle machine	ICARUS 40.14	ICARUS 40.17	ICARUS 55.17
Capacité maximale	4000 kg (8818 lb)	4000 kg (8818 lb)	5450 kg (12015 lb)
Hauteur maxi de levage	13,40 m (44 ft)	16,60 m (54,5 ft)	17,03 m (55,9 ft)
Extension maxi horizontale	9,30 m (30,5 ft)	12,50 m (41 ft)	13,12 m (43 ft)
Angle d'oscillation des fourches	134°	134°	134°
Force d'arrachement	5700 daN (12814 lbf)	5700 daN (12814 lbf)	5700 daN (12814 lbf)
Force de traction	7300 daN (16411 lbf)	7300 daN (16411 lbf)	10461,5 daN (23518 lbf)
Pente maximum surmontable	40%	40%	40%
Poids à vide	10900 kg (24030 lb)	12260 kg (27029 lb)	14000 kg (30865 lb)
Vitesse maximale (pour roues au diamètre maxi autorisé)	35 km/h (21,7 mph)	35 km/h (21,7 mph)	30 km/h (18,6 mph)

BRAS

Modèle machine	ICARUS 40.14	ICARUS 40.17	ICARUS 55.17
Levage	12,3 s	14,1 s	13,3 s
Descente	8,4 s	10,2 s	9,3 s
Sortie	21,4 s	21,4 s	19,0 s
Rentrée	15,6 s	14,1 s	12,8 s
Inclinaison avant	3,3 s	3,3 s	3,3 s
Inclinaison arrière	2,1 s	2,1 s	2,1 s

MOTEUR

Modèle machine	ICARUS 40.14	ICARUS 40.17	ICARUS 55.17
Marque	FPT	FPT	FPT
Puissance nominale	93 kW (125 HP)	93 kW (125 HP)	93 kW (125 HP)
@tr/min	2200 rpm	2200 rpm	2200 rpm
Fonctionnement	4 temps	4 temps	4 temps
Injection	Directe mécanique	Directe mécanique	Directe mécanique
Nombre et disposition des cylindres	4, verticaux en ligne	4, verticaux en ligne	4, verticaux en ligne
Cylindrée	4485 cm ³ (274 in ³)	4485 cm ³ (274 in ³)	4485 cm ³ (274 in ³)
Consommation	230 g/kWh (378,35 lb/HP h)	230 g/kWh (378,35 lb/HP h)	230 g/kWh (378,35 lb/HP h)
@tr/min	2200 rpm	2200 rpm	2200 rpm
Normes anti-pollution	Stage IIIA/Tier 3	Stage IIIA/Tier 3	Stage IIIA/Tier 3
Système de refroidissement	Liquide	Liquide	Liquide
Aspiration	Turbo compresseur aftercooler	Turbo compresseur aftercooler	Turbo compresseur aftercooler

PONTS DIFFÉRENTIELS

Modèle machine	ICARUS 40.14	ICARUS 40.17	ICARUS 55.17
Type d'essieux	2 directeurs, avec 4 réducteurs épicycloïdaux	2 directeurs, avec 4 réducteurs épicycloïdaux	2 directeurs, avec 4 réducteurs épicycloïdaux
Types de braquage	4 roues / transversal / 2 roues	4 roues / transversal / 2 roues	4 roues / transversal / 2 roues
Essieu AV	Rigide (Nivelant sur demande)	Rigide (Nivelant sur demande)	Avec nivellement transversal (8° + 8°) commandé depuis la cabine et différentiel autobloquant 45%
Essieu AR	Oscillant	Oscillant	Oscillant avec blocage automatique
Freinage de service	À bain d'huile avec servofrein sur essieux AV et AR, avec système hydraulique double	À bain d'huile avec servofrein sur essieux AV et AR, avec système hydraulique double	À bain d'huile avec servofrein sur essieu AV, avec système hydraulique double
Frein de stationnement	à actionnement négatif et commande électrique	à actionnement négatif et commande électrique	à actionnement négatif et commande électrique

INSTALLATION HYDRAULIQUE

Modèle machine	ICARUS 40.14	ICARUS 40.17	ICARUS 55.17
Type de pompe hydraulique	Pompe à engrenages pour direction assistée et mouvements	Pompe à engrenages pour direction assistée et mouvements	Pompe à engrenages pour direction assistée et mouvements
Débit pompe hydraulique	130 L/min (34,3 gal/min)	130 L/min (34,3 gal/min)	145 L/min (38,3 gal/min)
Pression maxi de service	25,0 MPa (3626 psi)	25,0 MPa (3626 psi)	25,0 MPa (3626 psi)
Commande distributeur	Joystick 4en1 proportionnel	Joystick 4en1 proportionnel	Joystick 4en1 proportionnel

RAVITAILLEMENTS

Modèle machine	ICARUS 40.14	ICARUS 40.17	ICARUS 55.17
Installation hydraulique (total)	174,0 L (45,97 gal)	174,0 L (45,97 gal)	160 L (42,27 gal)
Réservoir gasoil	105,0 L (27,74 gal)	105,0 L (27,74 gal)	105 L (27,74 gal)

TRANSMISSION

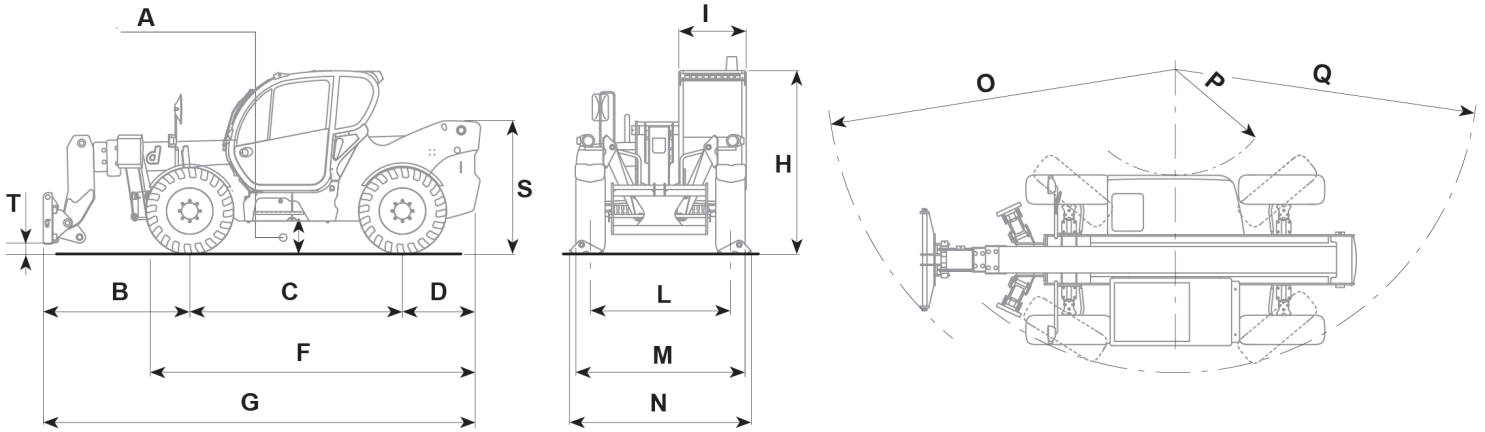
Modèle machine	ICARUS 40.14	ICARUS 40.17	ICARUS 55.17
Type de transmission	Hydrostatique avec pompe à débit variable	Hydrostatique avec pompe à débit variable	Hydrostatique avec pompe à débit variable
Moteur hydraulique	Hydrostatique à variation automatique continue	Hydrostatique à variation automatique continue	Hydrostatique à variation automatique continue
Inversion	Électro-hydraulique	Électro-hydraulique	Électro-hydraulique
Inching	À pédale hydraulique pour déplacement contrôlé	À pédale hydraulique pour déplacement contrôlé	À pédale hydraulique pour déplacement contrôlé
Boîte de vitesses	À 2 vitesses servocommandée	À 2 vitesses servocommandée	À 2 vitesses servocommandée

PNEUMATIQUES

Modèle machine	ICARUS 40.14	ICARUS 40.17	ICARUS 55.17
Pneumatiques standard	400/70x20"	400/70x24"	14.00x24"
Pneumatiques en option	400/70x24"; 18x22,5"	18x22,5"	-

DIMENSIONS

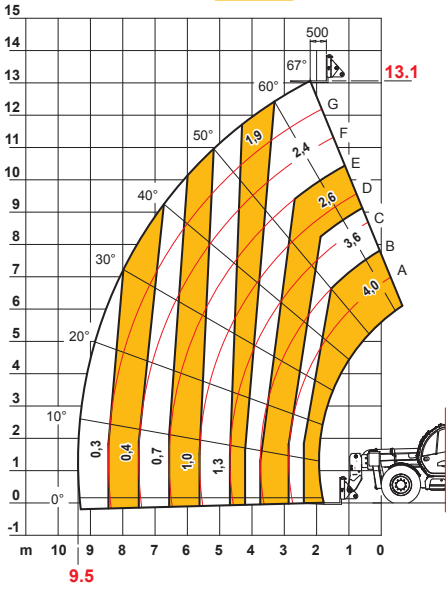
Modèle machine	ICARUS 40.14	ICARUS 40.17	ICARUS 55.17
A	390 mm (15,4 in)	390 mm (15,4 in)	470 mm (18,5 in)
B	1900 mm (74,8 in)	1970 mm (77,6 in)	2025 mm (79,7 in)
C	2950 mm (116,1 in)	2950 mm (116,1 in)	3300 mm (129,9 in)
D	1355 mm (53,3 in)	1355 mm (53,3 in)	1240 mm (48,8 in)
F	4850 mm (190,9 in)	4900 mm (192,9 in)	5160 mm (203,1 in)
G	6200 mm (244,1 in)	6275 mm (247 in)	6580 mm (259,1 in)
H	2500 mm (98,4 in)	2550 mm (100,4 in)	2570 mm (101,2 in)
I	940 mm (37 in)	940 mm (37 in)	940 mm (37 in)
L	1950 mm (76,8 in)	1950 mm (76,8 in)	2050 mm (80,7 in)
M	2360 mm (92,9 in)	2360 mm (92,9 in)	2440 mm (96,1 in)
N	3270 mm (128,7 in)	3270 mm (128,7 in)	3470 mm (136,6 in)
O	4900 mm (192,9 in)	4900 mm (192,9 in)	4775 mm (188 in)
P	1700 mm (66,9 in)	1700 mm (66,9 in)	1278 mm (50,3 in)
Q	4400 mm (173,2 in)	4400 mm (173,2 in)	4050 mm (159,4 in)
S	1810 mm (71,3 in)	1837 mm (72,3 in)	2170 mm (85,4 in)
T	106 mm (4,2 in)	163 mm (6,4 in)	206 mm (8,1 in)



MAX 4,0 t

500 mm

DOC10000071

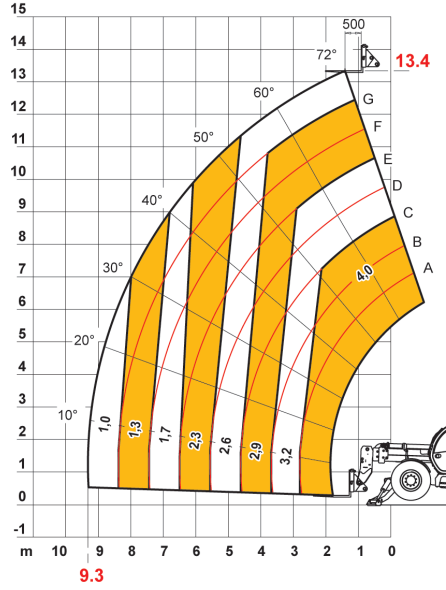


40.14

MAX 4,0 t

500 mm

DOC10000072

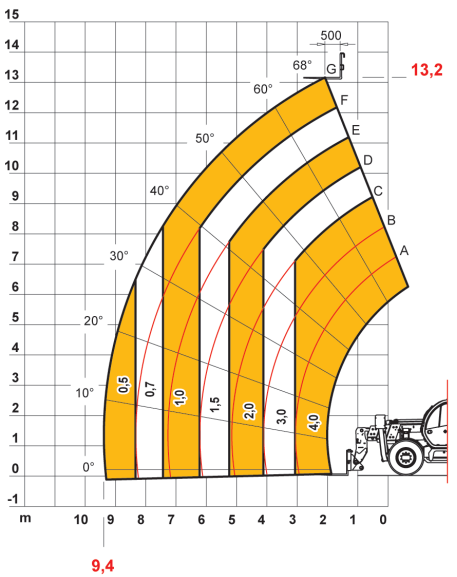


40.14

MAX 4,0 t

500 mm

DOC10000032

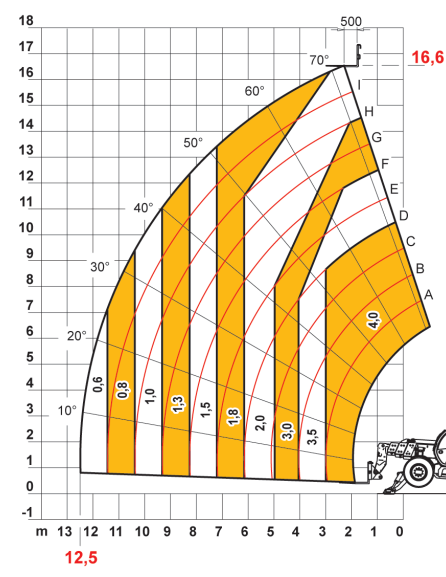


40.17

MAX 4,0 t

500 mm

DOC10000047

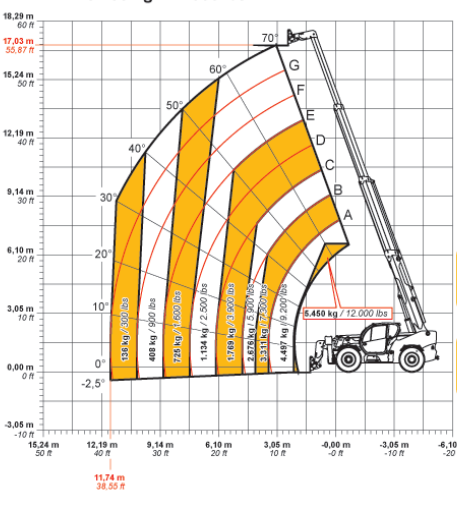


40.17

MAX 5.450 kg / 12.000 lbs

600 mm

DOC100000791

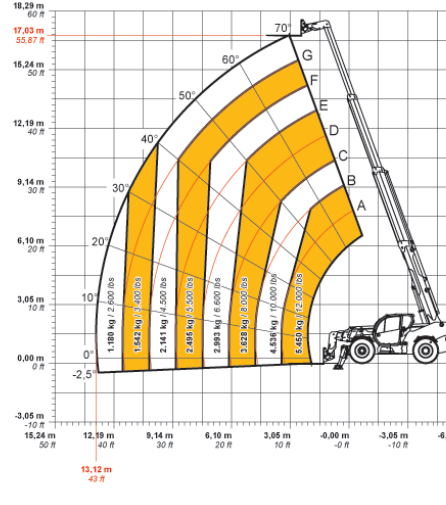


55.17

MAX 5.450 kg / 12.000 lbs

600 mm

DOC100000792



55.17